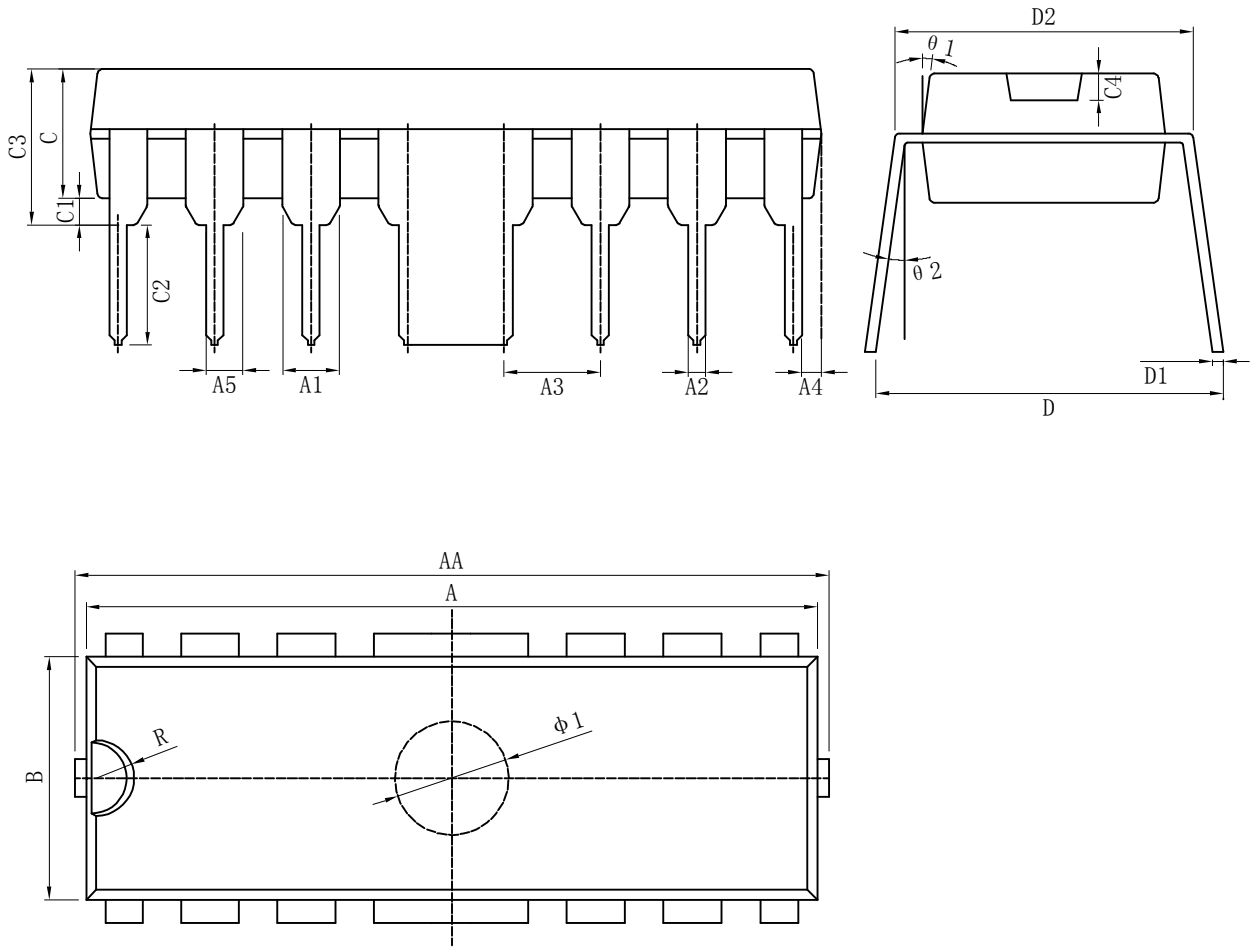




标注	尺寸	最小(mm)	最大(mm)	标注	尺寸	最小(mm)	最大(mm)
AA		19.75TYP		C2		3.00	3.60
A		19.05	19.45	C3		3.85	4.45
A1		1.524TYP		C4		0.80TYP	
A2		0.41	0.51	D		8.10	8.60
A3		2.54TYP		D1		0.20	0.35
A4		0.51TYP		D2		7.62TYP	
A5		0.99TYP		R		10.00TYP	
B		6.20	6.60	$\theta 1$		8° TYP4	
C		3.30	3.70	$\theta 2$		5° TYP	
C1		0.51TYP		$\phi 1$		2.9*0.1TYP	



制图	石艳	12.01.02	名称	生效日期		
审核			HDIP12 封装产品图	等级标记	重量	比例
批准						
单位	mm		图号	页数	第1页 共1页	
镀涂			C-OL-008	深圳市气派科技有限公司 SHENZHEN CHIPPACKING TECH. CO., Ltd		
			版次			