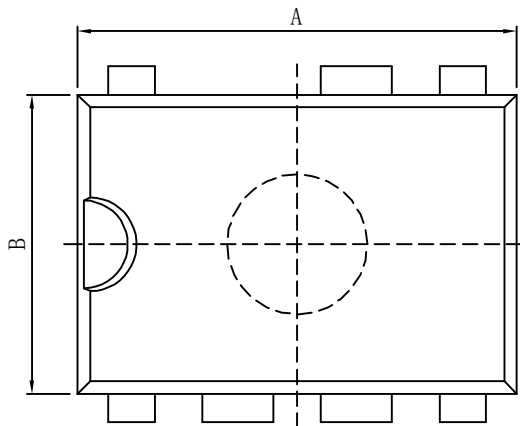
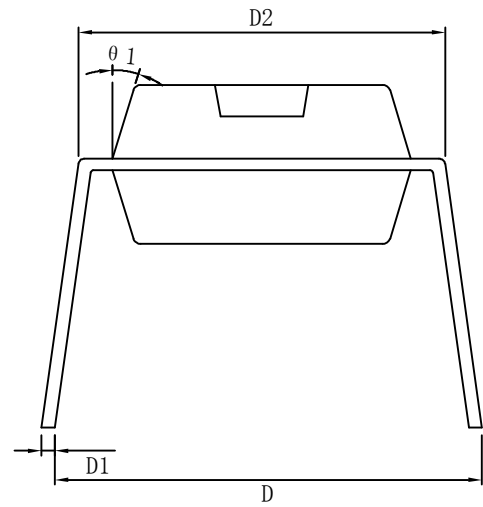
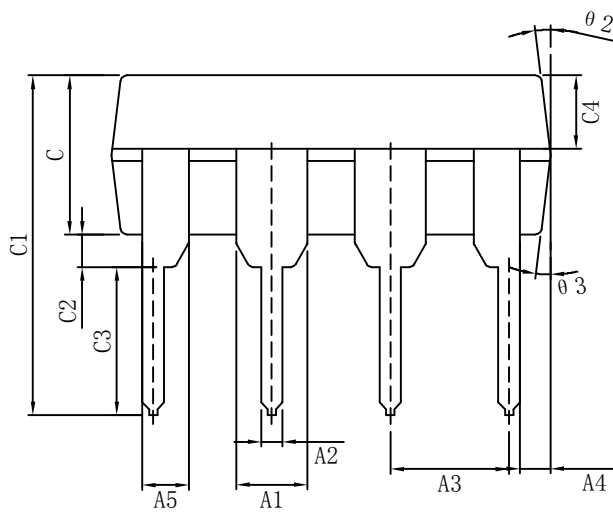




标注	尺寸	最小(mm)	最大(mm)	标注	尺寸	最小(mm)	最大(mm)
A		9.00	9.20	C2		0.50TYP	
A1		1.474	1.574	C3		3.20	3.40
A2		0.41	0.51	C4		1.47	1.57
A3		2.44	2.64	D		8.20	8.80
A4		0.51TYP		D1		0.244	0.264
A5		0.99TYP		D2		7.62	7.87
B		6.10	6.30	$\theta 1$		17° TYP4	
C		3.20	3.40	$\theta 2$		10° TYP4	
C1		7.10	7.30	$\theta 3$		8° TYP	



未注尺寸公差	
x-----	±0.5
x.x-----	±0.1
x.xx-----	±0.01
x.xxx-----	±0.005

制图	石艳	2016.02.01	名称	生效日期		
审核			DIP7-7 封装产品图	等级标记	重量	比例
批准						
单位	mm		图号	页数	第1页 共1页	
镀涂			C-0L-035	深圳市气派科技有限公司 SHENZHEN CHIPPACKING TECH.CO.,Ltd		
			版次 B			