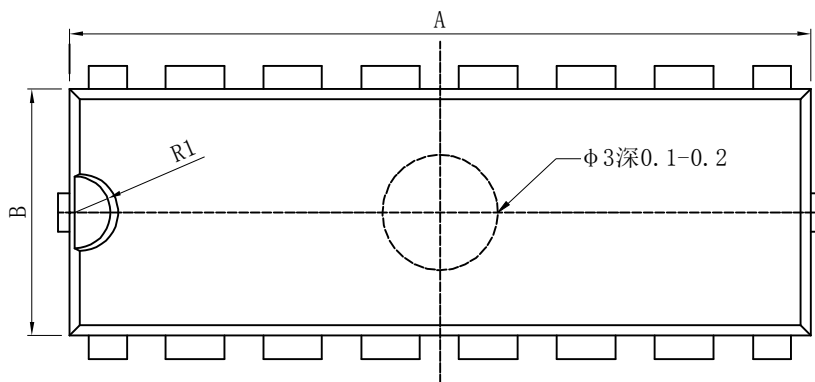
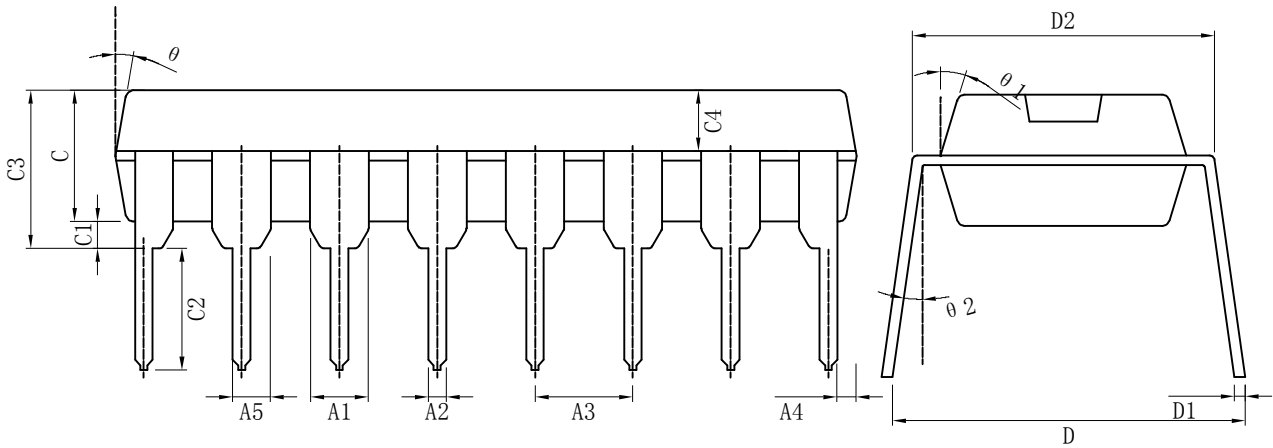




标注	尺寸	最小(mm)	最大(mm)	标注	尺寸	最小(mm)	最大(mm)
A		19.00	19.20	C3		3.85	4.45
A1		1.524TYP		C4		1.40	1.50
A2		0.41	0.51	D		8.20	8.80
A3		2.54TYP		D1		0.20	0.35
A4		0.38TYP		D2		7.74	8.00
A5		0.99TYP		θ		10° TYP4	
B		6.30	6.50	$\theta 1$		17° TYP4	
C		3.00	3.20	$\theta 2$		6° TYP	
C1		0.51TYP		R1		1.27TYP	
C2		3.00	3.60				



制图	石艳	12.05.10	名称	生效日期		
审核			DIP16	等级标记	重量	比例
批准			封装产品图			
单位	mm		图号	页数	第1页 共1页	
镀涂			C-OL-011	气派科技股份有限公司		
			版次	E		
				CHINA CHIPPACKING TECH.CO.,Ltd		