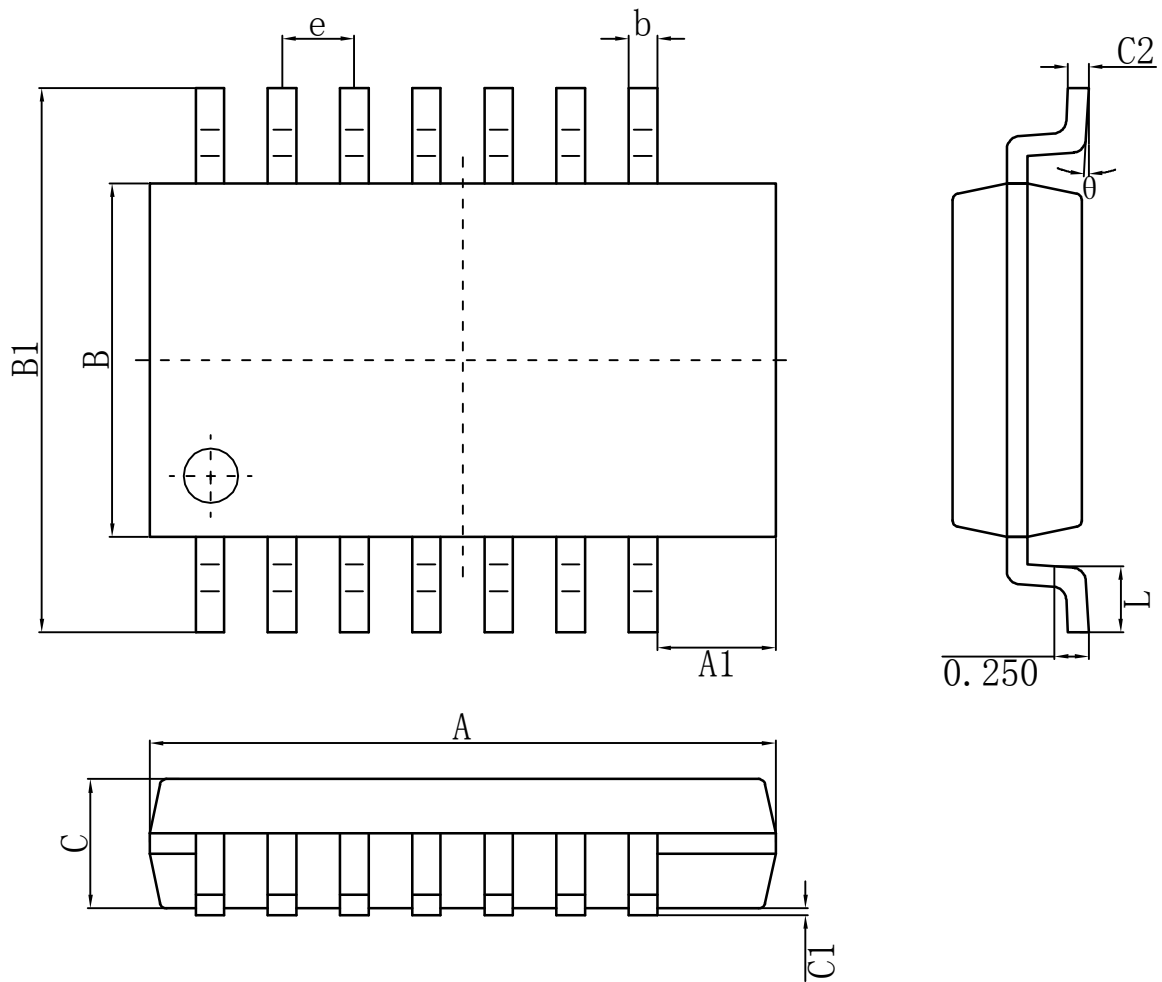




尺寸 标注	最小 (mm)	最大 (mm)	尺寸 标注	最小 (mm)	最大 (mm)
A	4.50	4.70	C	0.85	1.05
A1	0.82	0.92	C1	0.00	0.15
e	0.53 (BSC)		C2	0.15	0.18
B	2.50	2.70	L	0.40	0.60
B1	3.85	4.15	θ	0°	8°
b	0.16	0.26			



制图	石艳	2016.11.22	名称	生效日期		
审核			CPC14 封装产品图	等级标记	重量	比例
批准						
单位	mm		图号	页数	第1页 共1页	
镀涂			C-0L-093	气派科技股份有限公司 China Chippacking Technology Co., Ltd		
			版次 A			